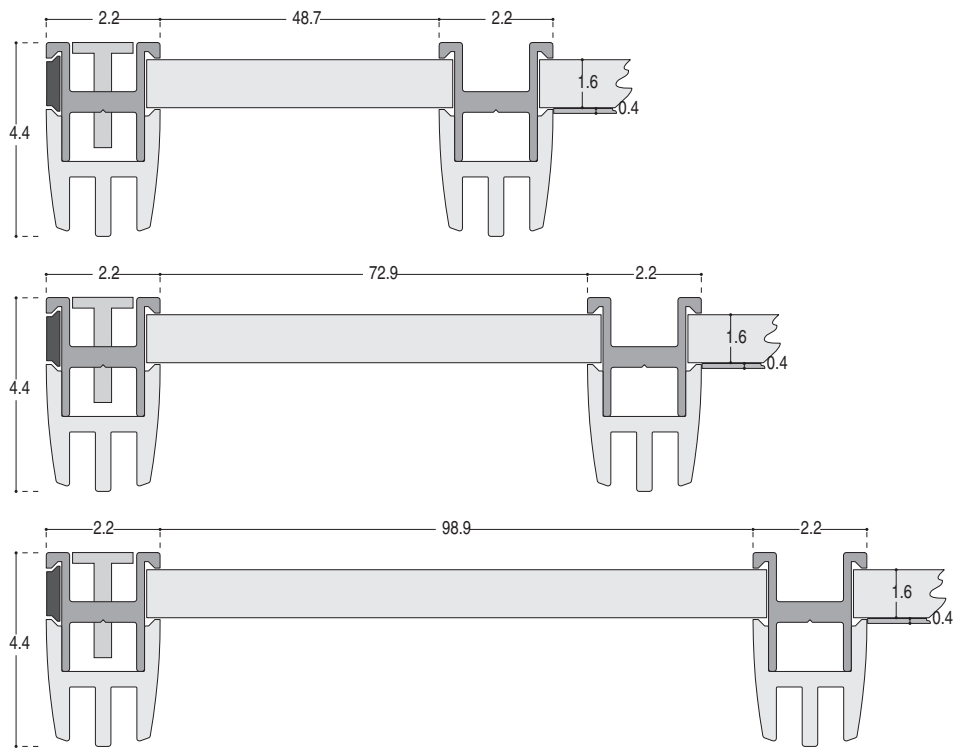
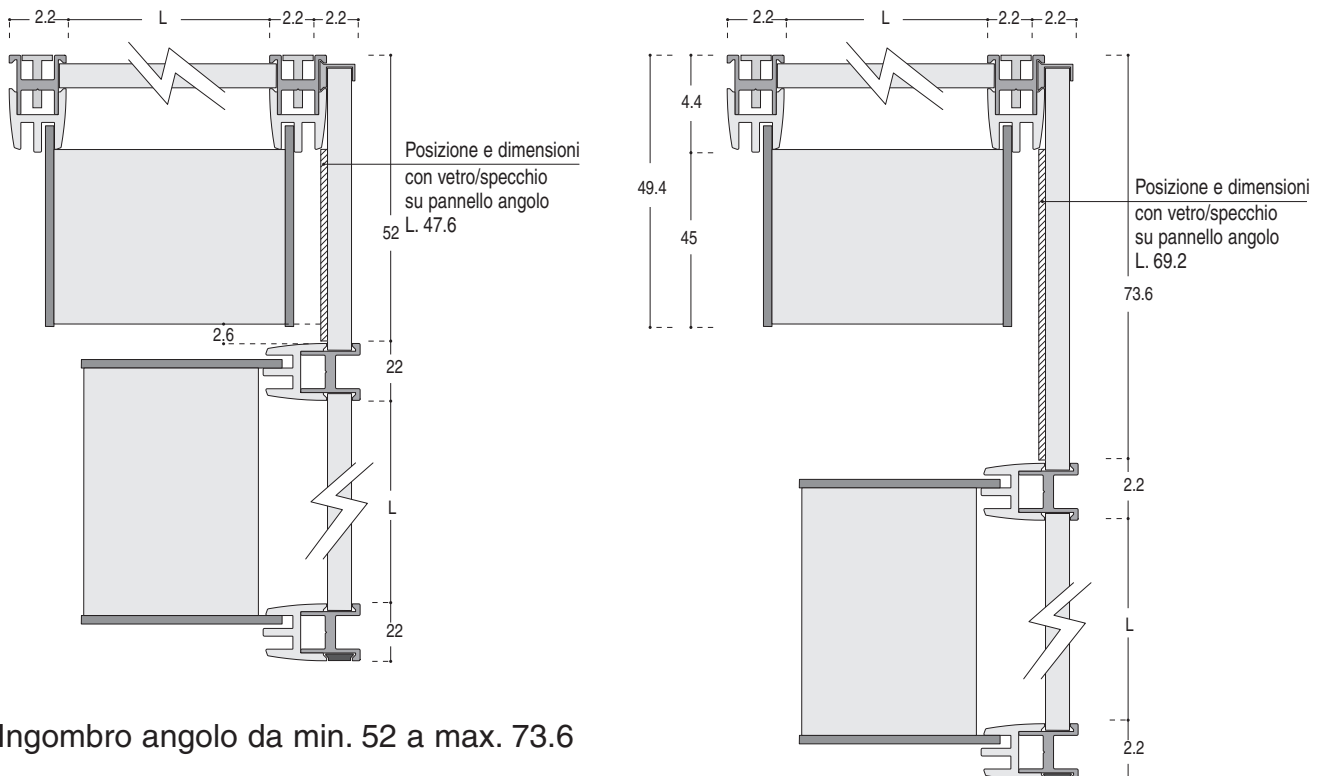


CABINA LYBERA: CARATTERISTICHE DIMENSIONALI

LARGHEZZA VANI

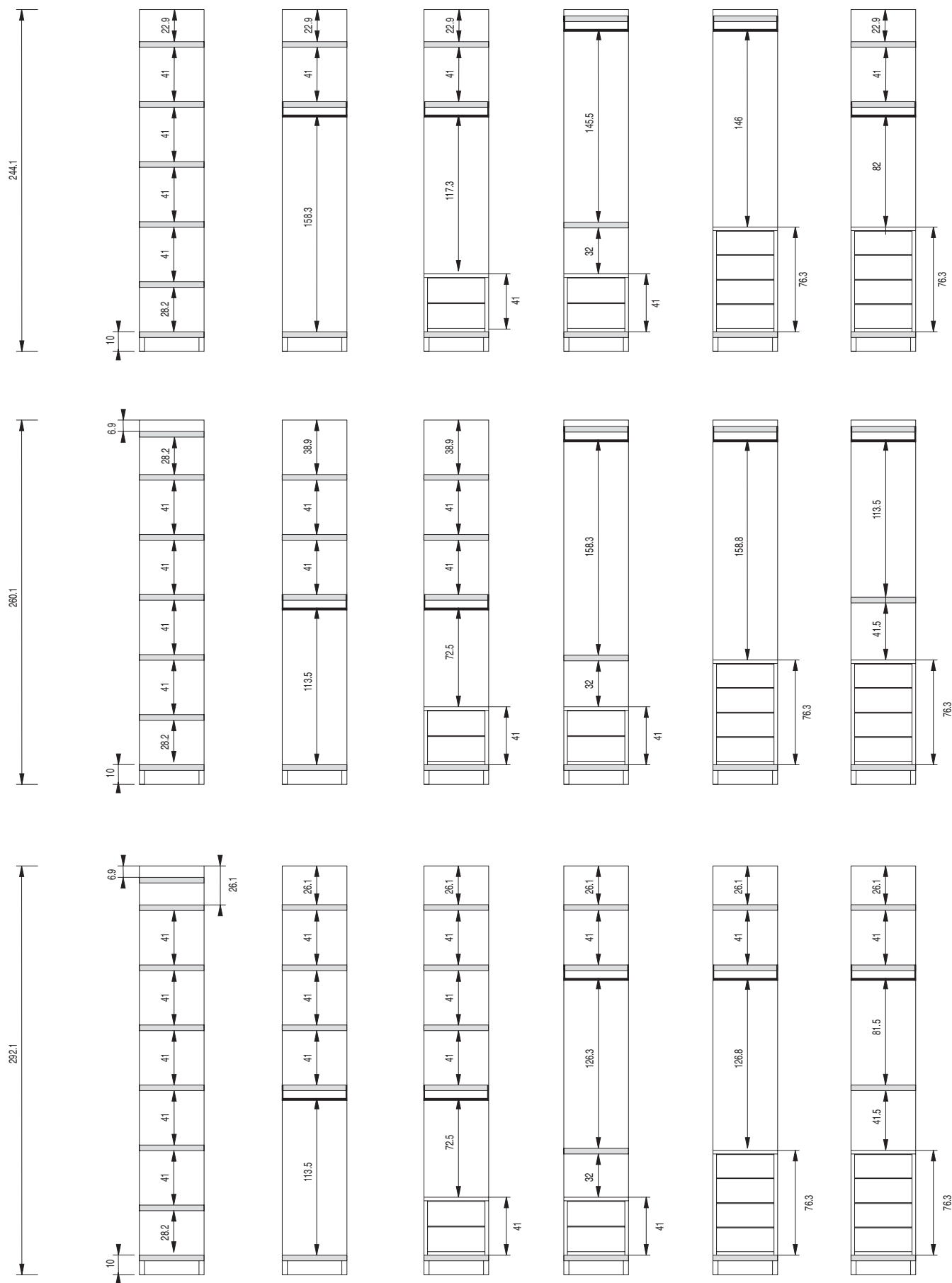


ANGOLO



Ingombro angolo da min. 52 a max. 73.6

CABINA LYBERA: GRAFICO COMPONENTI



CABINA LYBERA: GRAFICO COMPONENTI

